

(19) 日本国特許庁 (J P)

(12) 登録実用新案公報 (U)

(11) 実用新案登録番号

第3039345号

(45) 発行日 平成9年(1997)7月15日

(24) 登録日 平成9年(1997)4月30日

(51) Int.Cl. ⁵	識別記号	弁内整理番号	F I	技術表示箇所
A 6 1 H 23/00	5 0 1		A 6 1 H 23/00	5 0 1
1/02			1/02	B
33/00			33/00	E

評価書の請求 未請求 請求項の数 2 O L (全 11 頁)

(21) 出願番号 実願平9-19

(22) 出願日 平成9年(1997)1月7日

(73) 実用新案権者 597002324

李 相石

大韓民国馬山市合浦区架浦洞96-17

(72) 考案者 李 相石

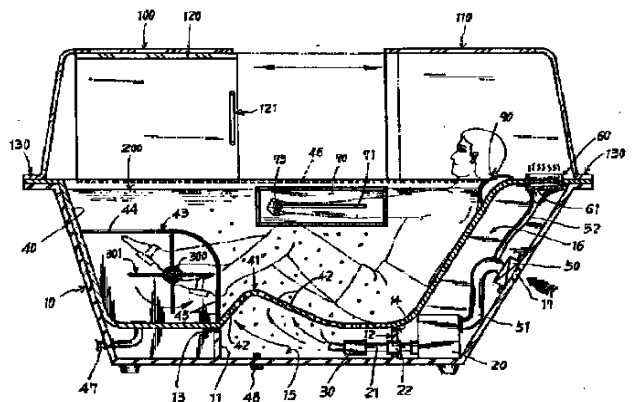
大韓民国馬山市合浦区架浦洞96-17

(74) 代理人 弁理士 葛田 璋子 (外1名)

(54) 【考案の名称】 健康浴槽

(57) y v æ

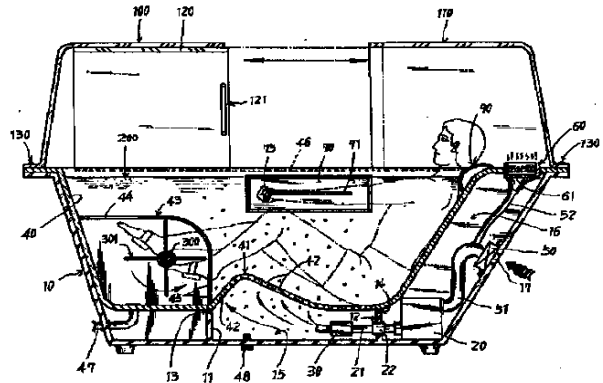
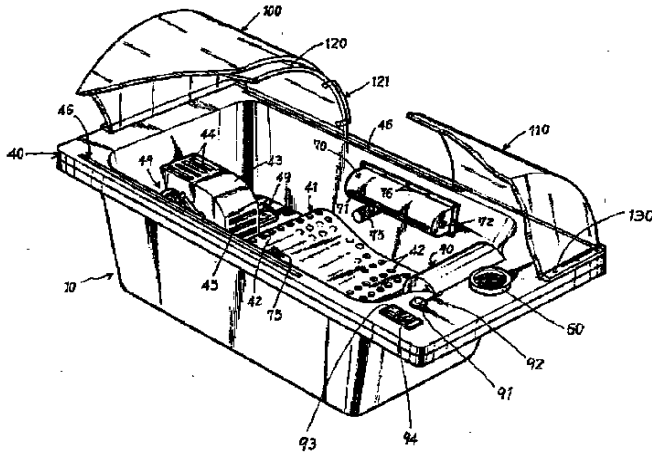
y ɛ " A g ㄱ
 ^ fi A < ㅅ
 • ∅ C A • ∅ ㄷ
 y ɛ z V O a ° " Z ㄹ
 f B [S O • % ㅎ
 J o [P Q O J ㄷ ~ ㅎ
 ~ A d " A X C b \ X R ㅎ
 O < < A - ㅎ
 Z A y - S V ... < - ㅎ
 æ ~ r ^ fi A ... ㅎ
 g V R O a i † " ~ r ㅎ
 [^ U O - < < ㅎ
 æ - ~ z † i ^ A ㅎ
 " % † E % P ㅎ
 " A - C A " E S Q ~ ㅎ
 < " u A ㅎ
 E ~ < o ~ , - ㅎ



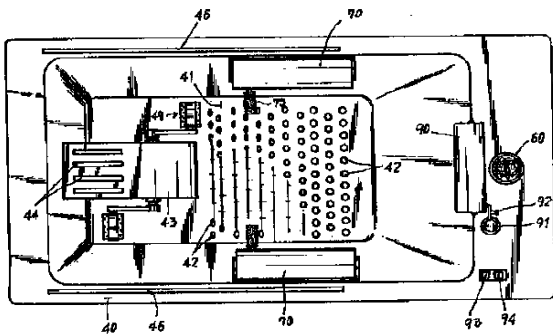
P V E
 Q O u A
 Q P
 Q Q S p b
 R O F b N
 S O a {
 S P t N
 S Q E
 S R v y
 S S E E
 S U ...
 S V r
 S W h C
 T O G A t B ^
 T P z X
 U O < . q ^
 U P E
 V O
 V P J

V Q E
 V R s X g
 V S E
 V T ' ,
 V T , ¶
 W O C i
 W P E
 X O C
 X P S v
 X Q C r u
 X R d " A
 X S u A fi

y) Q



y) R



“ t fl € A G A t B ^ i T O j 〰
 O j A A < ` . q [^ i U O j 〰
 O L “ ß z [X i T P j A A 〰
 B [i S O j } ~ ~ a ß 〰
 “ A a { f B [i S O j “ € † 〰
 j O a “ % > E i S Q j ` < 〰
 R O P j “ - Ł † € % † i R O O j x 〰
 t fl A v y n E W O i S R j a 〰
 † i R O O j ... / “ y _ i S X j 〰
 € ° ‘ “ { f B [i P O j 〰
 i S P j ¶ E ... / “ A ... i W P 〰
 S j “ ` < † € % s X g i V R j ~ “ 〰
 - t fl ~ α Ł A ‘ i V O j “ » 〰
 ~ O a E i V Q j ` < A s 〰
 E i V P j ~ α ‘ ~ 〰
 S U j ` < A % A a ß a / 〰
 u i X Q j “ t fl € % C i X O 〰
 A fi X C b ` i X S j ~ ` < A 〰
 • Ø / “ A ... i S U j “ ... ~ 〰
 ~ A - J o [i P Q O j ¶ E 〰
 [i P Q O j O a “ ... ~ ` S J 〰
 , ¶ i P R O j Ł - Ł ~ “ Ł A 〰
 { f B [i S O j • % “ 〰
 Q O j J € ~ ` ~ - 〰
 C b ` i X R j n m † “ ~ A < ` . q 〰
 € ~ A b N X ~ Z 〰
 y i R O P j æ ~ r ^ fi • Ø 〰
 æ - s X g i V R j O a i † “ ~ r 〰
 U O j < % “ “ ~ fl ~ 〰

^ • Ø ' % " ¥ h Ø ` ¥ ~ A u 專
 « fi • Ø u A ` ~ z † € % O 專
 j i • Ø - ~ ` ~ C A " > ¶ 專
 o † € A - ~ « < ` , q [^ i U O j 專
 " u A i Q O j < ~ A C A 專
 ` - • Ø ' % " h { " 專

y O O 專

¿ Q L N " A " { 專
 i P O j / z † € % a { f B [專
 j ` < † € % " • Ø 專
 j € ~ a { f B [i S O j € 專
 ~ A O L a { f B [i S O j € 專
 O L ~ O L i P T C P 專
 L i P T C P U j fl % O C z 專
 ` ~ A O C z ~ O L i P T 專
 ¶ † " Ø O C z Ł i i P V C Q O C Q P 專
 < A " ' M • Ø % q [^ i 專
 O C z Ł i i P V C Q O C Q P C T

A < A " ' O L C A 專
 € B / z % Y _ i S X j 專
 O L ¶ E ... / z % € ,

φ ∅ B - E / " A G A t Ⅸ

y O O Ⅸ

a a " A E E U P \ < Ⅸ

~ φ Ⅸ

y O O Ⅸ

d L P Q a β " u A Q O " Ⅸ

p L O Q Q " t fl E ~ α L A Ⅸ

[T " \ F b N o u R O " t Ⅸ

" z [X T P " A † E A - E " u Ⅸ

U O E ° " A - E b p φ / Ⅸ

z [X T Q " O L z Ⅸ

y O O Ⅸ

" { f B [P O a { f B Ⅸ

B [α φ ~ A ~ a β α Ⅸ

a { f B [S O " » E † N Ⅸ

% > E S Q " Ⅸ

y O O Ⅸ

† N S P O β " A v y n E Ⅸ

n E W O S R L A v y R O Ⅸ

∅ B % A v y n E W O S R a Ⅸ

† R O O ... / " y _ S X " t fl Ⅸ

W O S R E ° ~ ' Ⅸ

y O O Rz

% A † N S P ¶ E ... / " A ' Ⅸ

B - ' V O " A ... W P " \ < † Ⅸ

s X g V R ~ " † E ~ φ ∅ B ' Ⅸ

\ < • ∅ ~ ~ A O a E V Q \ Ⅸ

' V T " J E V P ~ α Ⅸ

y O O Ⅸ

a [Ⅲ E " ... Ⅸ

y O O Ⅲ

a β a / " A S | v X P Ⅸ

C X O ~ A d " A X C b ` X R ~ A Ⅸ
∅ B

y O O Ⅲz

< ` , q [^ U O " A » a

y O O Ⅲ

... S U " A ... ~ ` S " J Ⅸ

Q O Ⅲ E " ' P Q P t fl ~ Ⅸ

" A ... ~ ` S J o [P O O C P Ⅸ

y O O Ⅲz

V O a ° " Z † E ∅ x a Ⅸ

% ~ A " A S " J o [P Ⅸ

o [P Q O ' Ⅲ ∅ B ' < A d " A Ⅸ

" ... a A < ` , q [^ U O Ⅸ

~ A " b N Ⅸ

y O O Ⅲz

» ~ A y _ S V ... « - æ] † " Ⅸ

• ∅ B fl A ... Ł - ' ' V T ' ' Ⅸ

fi Ⅸ

y O O Qz

% A < ` , q [^ U O < Ⅸ

- ~ Ł A ~ z † i ^ Ⅸ

y O O Ⅲz

‡ A u A fi X C b ` X S n Ⅸ

‡ E % O C " % † E % Ⅸ

C A " > Ⅲ A - C A " E S Q ~ Ⅸ

^ U O - R f ~ φ ∅ < % " Ⅸ

‡ € ~ < o • Ø - ~ ` ~ A Ⅸ

- « Ⅸ

Y O O Qz

" α A } α φ ~ A S W " h C Ⅸ

Y O O Ⅸz

' < A - l ~ Ⅸ

Y O O Ⅸ

- l ~ " A a { f B [S O Ⅸ

i % f % - x \$ - « Ø " , Ⅸ

s / - ~ - « Ø B % A ' ' V T Ⅸ

~ ‡ ° I s / - ~ " - « Ø B - ~ « Ⅸ

s X g V R " O a i • Ø - A ¥ t g Ⅸ

z % ^ fi ‡ ° Ⅸ

Y O O Ⅸz

% A s X g V R " ' E V S Ⅸ

E V Q " ` < ‡ € ~ φ Ø - A v y Ⅸ

" " > ¥ t g - L " " Ø ' " ^ Ⅸ

fi ‡ ° Ø - ~ " - « Ø B " , Ⅸ

• Ø - ~ L A a { f B [Ⅸ

W • Ø ‡ ° L V Ⅸ

Y O O Ⅸz

» ~ A < ` . q [^ U O Ⅸ

" A > ¶ • Ø z φ - ~ Ⅸ

- ~ " - « Ø B ‡ A u A fi X C Ⅸ

T Q C T P ~ α ` ~ u A Q O < Ⅸ

C A ‡ € ~ A a { f B [S Ⅸ

% L h { " Ⅸ

Y O O Ⅸz

C X O " A S | v X P p Ⅸ

‡ b N X % Ł o • - Ⅹ
Q O J > - ~ Ł A z l Ⅹ
y O O Ⅹz
- l ~ " - / p A " y Ⅹ
Ł A " O u % ~ « " A \$ J o Ⅹ
' Ⅹ Ø - ~ Ł J V - g p " ' ¥ - Ⅹ
' -
y O O Ⅹz
% A a { f B [S O † N S P Ⅹ
' % ~ « A - . " y x f ~ Ⅹ
N X ‡ " Ø Ⅹ
y O O Ⅹz
- l ~ " V Æ j ° " > g p - « Ⅹ
Ł A % A α i ^ fl Ø ‡ Ⅹ
y O O Rz
y l ~
- l ~ N " A - g Ⅹ
y A x \$ - « Ø " , A v y Ⅹ
ł ° I s / - ~ - « Ø B ` A Ⅹ
, A ¥ t g - Ł " " ^ fi p " K Ⅹ
" - Ⅹ
y O O Ⅹz
% A v y ~ s X g ~ " - Ⅹ
z ' ‡ " A - Ğ Ł } b T Ⅹ
y O O Rz
» ~ A q [^ ‡ Ğ % Ⅹ
Ⅹ • Ø z ϕ - ~ ` ~ Ⅹ
y O O Ⅹz
‡ A - " C A ‡ Ğ Ⅹ

-

h { X